

# Comptoir Basic Courbe

V2



Le comptoir le plus économique de la gamme dont la couleur peut être changée en un clin d'œil.

## Caractéristiques

- Comptoir économique courbe avec jupe plastique grise (jupe : 900 x 1850 mm)
- Tablette et base en MDF, réversibles
- Fixation du visuel avec velcro
- Comptoir ouvert sur l'arrière
- Deux sacs de transport inclus
- Étagère interne en option
- Existe aussi en version Rond (cf fiche technique Comptoir Basic Rond)

## Les + produit

- Montage rapide et sans outils : fixation avec velcro
- Tablette bicolore : noir/blanc ou bois/noir
- Changement de la tablette en retournant simplement le comptoir

## Média recommandé

- PVC souple ou papier encapsulé de 1 mm d'épaisseur
- Dimensions visibles : 898 (h) x 1852 (l) mm

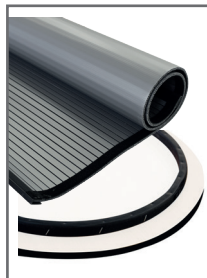
Les gabarits d'impression mis à disposition sont fournis à titre indicatif. Ils tiennent compte de procédés internes qui peuvent varier selon vos équipements, matières & finitions. En cas d'impression par vos soins, il vous appartient de tester au préalable la compatibilité de votre media avec le produit avant utilisation.



Comptoir avec visuel imprimé



Comptoir - Dos



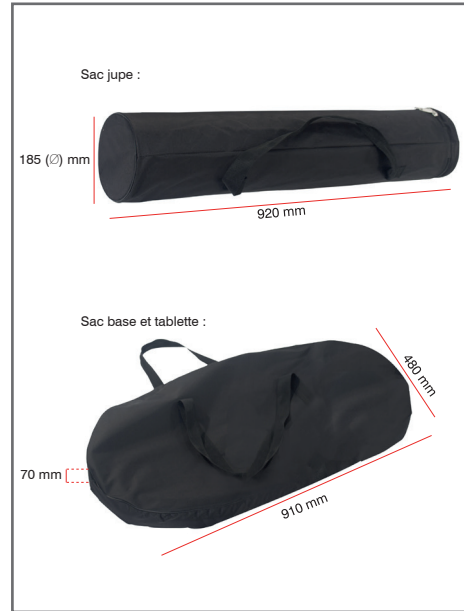
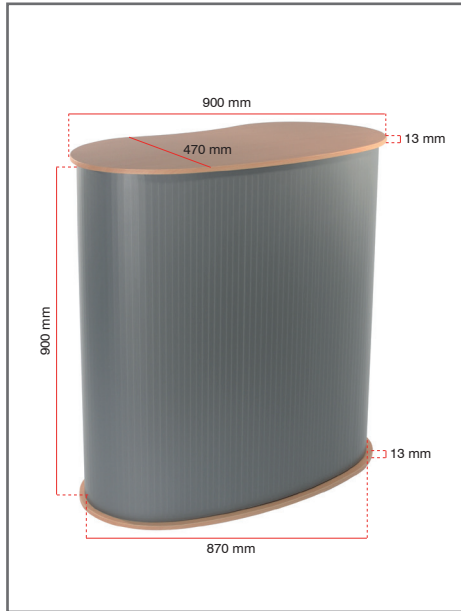
Montage de la jupe



Étagère interne en option

# Comptoir Basic Courbe

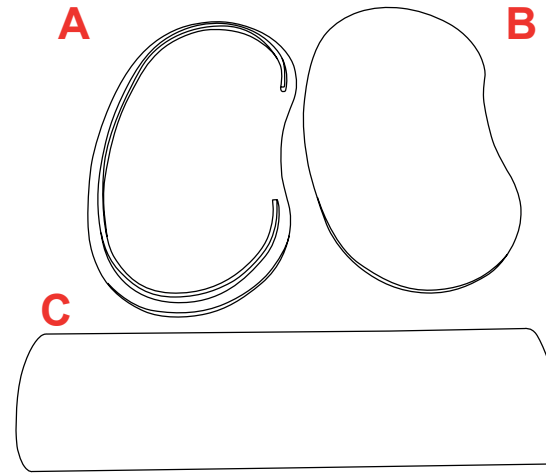
V2



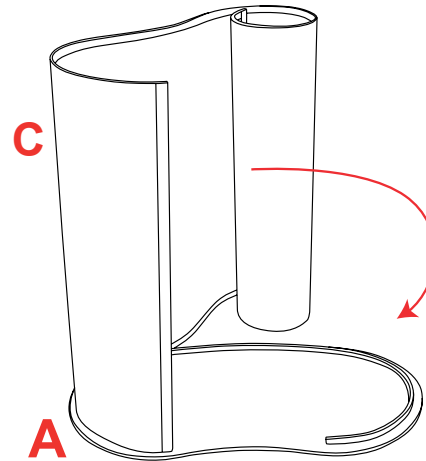
## Informations structure

Référence	Désignation	Dimensions structure assemblée (mm) h x l x p	Poids structure assemblé	Dimensions colis (mm) h x l x p	Poids colis (kg)
PK922	Comptoir Basic Courbe dessus bois et dessous noir	926 x 900 x 470	11,5 kg	955 x 200 x 200 et 960 x 500 x 90	13,1 kg
PK922-BLK	Comptoir Basic Courbe dessus noir et dessous blanc	926 x 900 x 470	11,5 kg	955 x 200 x 200 et 960 x 500 x 90	13,1 kg
PK922-SHELF-KIT	Etagère interne	10 x 853 x 398	/	35 x 920 x 440	1.50 kg

## Notice de montage



**1** Fixer la jupe sur la base grâce au système velcro



**2** Ajouter la tablette en la fixant sur la jupe à l'aide du velcro

